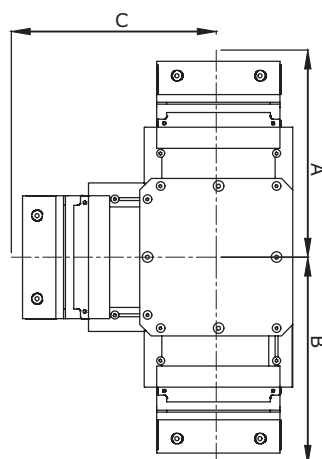
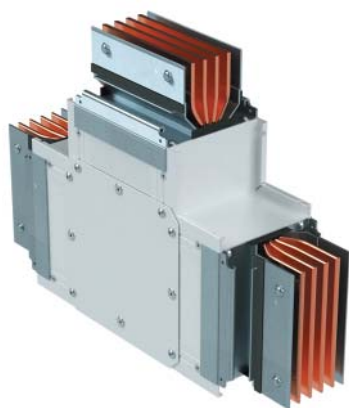


## Вертикальный Т-отвод



### Назначение:

- ответвление трассы в вертикальной плоскости.

### Характеристики:

- размеры выбираются из заданного диапазона;
- длины указываются до оси соединительной секции.

Номинальный ток, А	А стандартный, мм	В стандартный, мм	С стандартный, мм	А максимальный, мм	В максимальный, мм	С максимальный, мм	Код
800	230	230	230	729	729	729	PTC08EVTE1AA000
1000	230	230	230	729	729	729	PTC10EVTE1AA000
1250	240	240	240	739	739	739	PTC13EVTE1AA000
1600	250	250	250	749	749	749	PTC16EVTE1AA000
2000	280	280	280	779	779	779	PTC20EVTE1AA000
2500	300	300	300	799	799	799	PTC25EVTE1AA000
3200	320	320	320	819	819	819	PTC32EVTE1AA000
4000	370	370	370	869	869	869	PTC40EVTE1AA000
5000	410	410	410	909	909	909	PTC50EVTE1AA000
6400	450	450	450	949	949	949	PTC64EVTE1AA000

### Кодировка

- VTE1 – стандартные размеры
- VTE5 – нестандартные размеры

### Исполнения

3P+N+PE (корпус)	PTC08EVTE1AA000
3P+N+FE (шина)+PE (корпус)	PTC08GVTE1AA000
3P+N+FE/2 (шина)+PE (корпус)	PTC08IVTE1AA000

